



(en) Electric current! Danger to life!
Installation, commissioning and maintenance work must be carried out by qualified personnel only.

(de) Lebensgefahr durch elektrischen Strom!
Arbeiten bzw. Montage an diesem Produkt dürfen nur von Elektrofachkräften und elektrotechnisch unterwiesenen Personen ausgeführt werden.

(fr) Tension électrique dangereuse !
L'installation de l'appareil, ainsi que tous les travaux effectués sur celui-ci, doivent être réalisés par un électricien qualifié ou par un personnel spécialement formé.

(es) ¡Corriente eléctrica! ¡Peligro de muerte!
La instalación del dispositivo, así como todos los trabajos en él, deben ser realizados por un electricista calificado o por personal especialmente capacitado.

(it) Tensione elettrica: Pericolo di morte!
L'installazione e il lavoro sul dispositivo devono essere effettuati da un elettricista qualificato o da personale specializzato.

(zh) 触电危险!
設備的安裝，以及所有工作，必須由合格的電工或經過專門培訓的人員完成。

(ru) Электрический ток! Опасно для жизни!
Установка и эксплуатация устройства должны выполняться квалифицированным электриком или специально обученным персоналом.

(nl) Levensgevaar door elektrische stroom!
Installatie van het apparaat en alle werkzaamheden eraan, mogen uitsluitend door een gekwalificeerd elektricien of speciaal opgeleid vakpersoneel worden uitgevoerd.

(da) Livsfare på grund af elektrisk strøm!
Arbejde i forbindelse med installation, opstart og vedligehold må kun udføres af kvalificeret personale.

(el) Προσοχή, κίνδυνος ηλεκτροπληξίας!
Η εγκατάσταση, εκκίνηση και συντήρηση θα πρέπει να πραγματοποιείται μόνο από εξειδικευμένο προσωπικό.

(pt) Perigo de vida devido a corrente eléctrica!
A instalação do dispositivo, bem como todos os trabalhos devem ser realizados por um electricista qualificado ou por pessoal especialmente formado.

(sv) Livsfara genom elektrisk ström!
Installation, idrifttagande och underhållsarbete får endast utföras av behörig personal.

(fi) Hengenvaarallinen jännite!
Laitteen asennus ja käyttö ainoastaan sähköasentajan tai siihen perehdytetyn henkilön toimesta.

(cs) Nebezpečí úrazu elektrickým proudem!
Instalace zařízení a veškeré práce na něm musí být provedeny kvalifikovaným elektrikářem nebo speciálně vyškoleným personálem.

(et) Eluohhtlik! Elektrilöögioht!
Paigaldus-, kasutus- ja hooldustööd peab läbi viima ainult kvalifitseeritud personal.

(hu) Életveszély az elektromos áram révén!
Az eszköz felszerelését, valamint az ehhez kapcsolódó összes munkát szakképzett villanyszerelővel vagy szakképzett személyzetnek kell elvégeznie.

(lv) Elektriskā strāva apdraud dzīvību!
Uzstādīšana, nodošana ekspluatācijā un apkopes darbi jāveic tikai kvalificētam personālam.

(lt) Pavojus gyvybei dėl elektros srovės!
Įrengimo, paleidimo ir techninės priežiūros darbus turi atlikti tik kvalifikuotas personalas.

(pl) Porażenie prądem elektrycznym stanowi zagrożenie dla życia!
Instalacja urządzenia, jak również prace nad nim, muszą być wykonywane przez wykwalifikowanego elektryka lub specjalnie wyškoleny personel.

(sl) Življenjska nevarnost zaradi električnega toka!
Dela montaže, zagona in vzdrževanja morajo izvajati samo usposobljeno osebe..

(sk) Nebezpečnost ohrozenia života elektrickým prúdom!

Instalácia prístroja, ako aj všetky práce na ňom musia byť vykonané kvalifikovaným elektrotechnikom alebo špeciálne vyškoleným personálom.

(bg) Опасност за живота от електрически ток!
Инсталирането на устройството, както и всяка работа по него, трябва да бъде извършвано от квалифициран електротехник или от специално обучен персонал.

(ro) Atenție! Pericol electric!
Montajul și lucrul cu acest aparat trebuie făcute numai de un electrician calificat sau de personal tehnic specializat.

(hr) Opasnost po život uslijed električne struje!
Radove ugradnje, puštanja u pogon i održavanja mora vršiti samo kvalificirano osoblje.

(tr) Elektrik akımı! Hayati tehlike!
Bu ürünün çalıştırılması veya kurulumu sadece elektroteknik eğitimleri almış olan ehliyetli elektrikçiler ve kişiler tarafından yapılmalıdır.

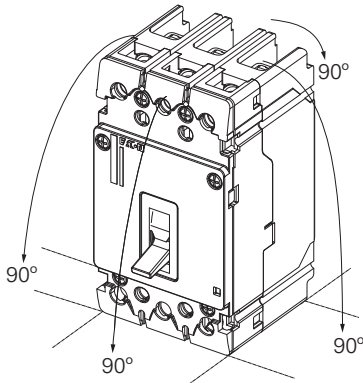
(sr) Električna struja! Opasnost po život!
Arbeiten bzw. Montaja i dijesem Produkt darf od Elektrofaçhcraften und elektrotetchniscx unterwiesenen Peronen augsgefuxrt werden.

(no) Elektrisk strøm! Livsfare!
Installasjon av enheten, samt arbeid på den, skal kun utføres av kvalifisert personell, eller av de som er spesielt opplært til dette arbeidet..

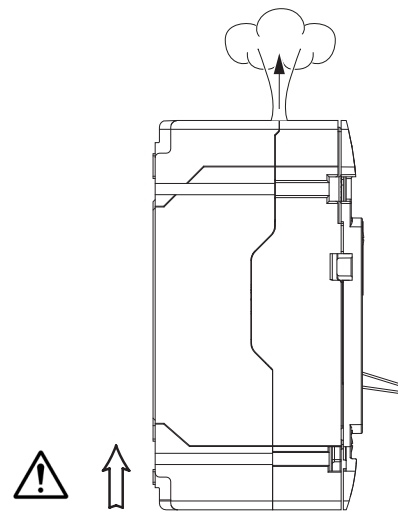
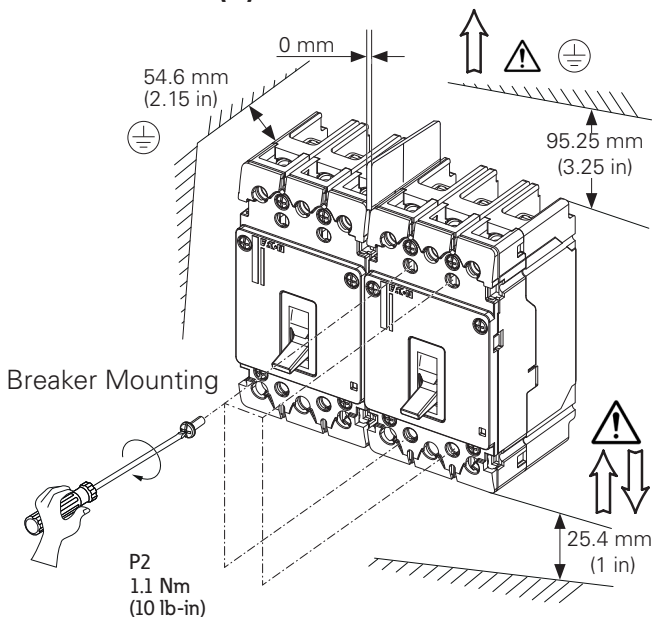
(uk) Электричний струм! Небезпечно для життя!
Встановлення пристрою, так само, як і робота з ним, повинні виконуватись кваліфікованим електриком або персоналом, що пройшов спеціальну підготовку.

Breaker IL For Power Defense Frame-1 (PDG1) Molded Case Circuit Breaker

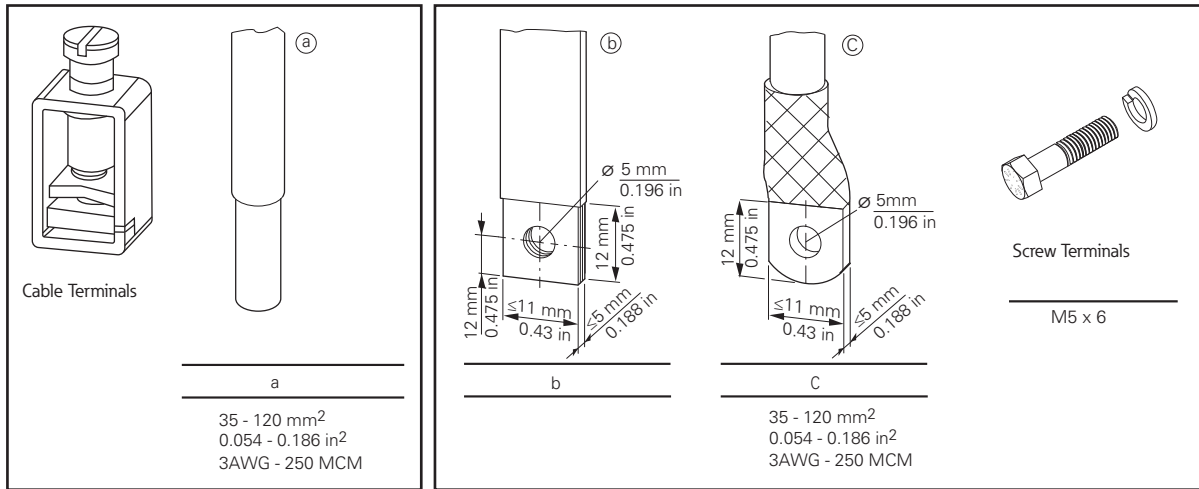
(en) Minimum clearance/ direction of blow-out	(nl) Minimale afstanden/ uitblaasrichting	(et) Minimaalsed vahekaugused/ puhumissuund	(bg) Минимални разстояния/ Посока на издухване
(de) Mindestabstände/ Ausblasrichtung	(da) Mindsteafstande/ udblæsningsretning	(hu) Legkisebb távolságok / kifúvás iránya	(ro) Distanțe minime/ Direcția de suflare
(fr) Distances minimales/ sens de soufflage	(el) Ελάχιστες αποστάσεις/ Κατεύθυνση εκφύσησης	(lv) Minimālie attālumi/ izpūšanas virziens	(hr) Minimalni razmaci / smjer ispuhivanja
(es) Distancias mínimas/ dirección de soplado	(pt) Distâncias mínimas/ Direção de sopro	(lt) Mažiausieji atstumai	(tr) Minimum mesafeler/ püskürtme yönü
(it) Distanze minime/ direzione di scarico	(sv) Min. avstånd/ utblåsriktning	(pl) Minimalne odstęp/ kierunek wydmuchu	(sr) Minimalna rastojanja/ smer izduvanja
(zh) 最小间距 / 吹气方向	(fi) Minimitäisyydet/ puhallussuunta	(sl) Minimalne razdalje/ smer izpihovanja	(no) Minimumsavstander/ utblåsningsretning
(ru) Минимальные расстояния направлениeproдувки	(cs) Minimální odstupy/ směr vyfukování	(sk) Minimálne odstupy/ smer vyfukovania	(uk) Мінімальні відстані / напряв вдування



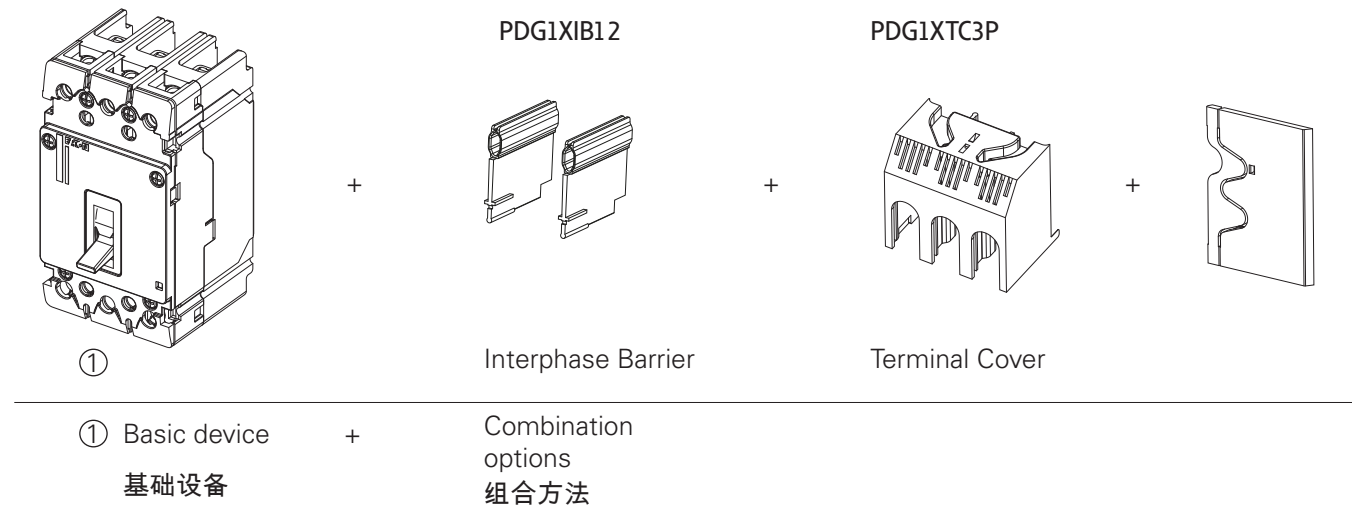
PDG1 X IB 3 (4) P



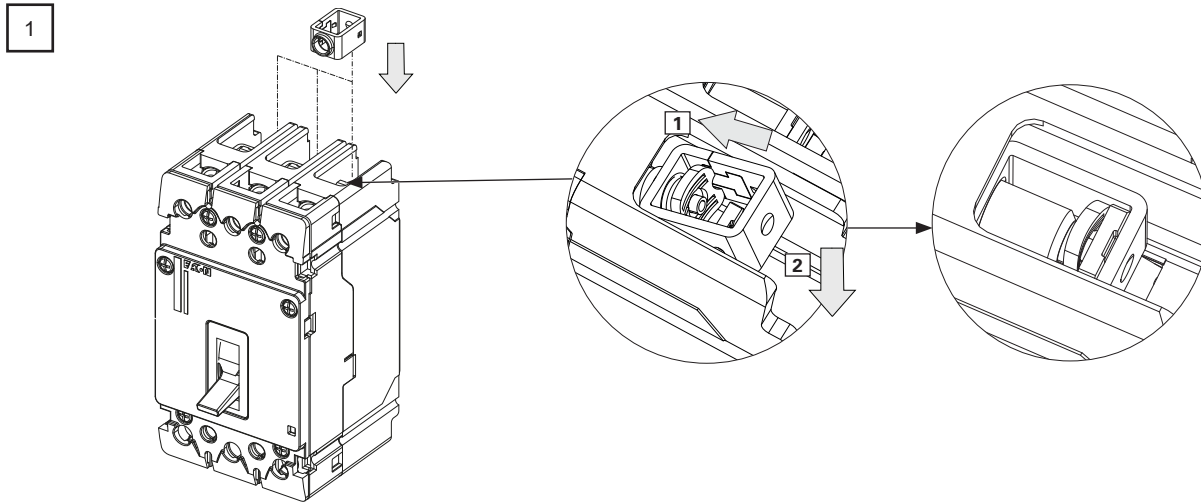
- | | | | |
|-----------------------------|----------------------|-------------------------|--------------------------|
| ① Terminals | ① Aansluittechnik | ① Ühendusviis | ① Свързваща техника |
| ① Anschlusstechnik | ① Tilslutningsteknik | ① Csatlakozástechnika | ① Mod de conectare |
| ① Technique de raccordement | ① Τεχνική συνδέσεων | ① Piesl ēgšanas tehnika | ① Priključna tehnika |
| ① Técnica de conexión | ① Técnica de ligação | ① Prijungimo būdas | ① Bağlantı tekniği |
| ① Tipi di collegamento | ① Anslutningsteknik | ① Technika przyłącza | ① Priključna tehnika |
| ① 连接技术 | ① Liitântätekniikka | ① Vrsta priključkov | ① Koblingsteknikk |
| ① Техника присоединения | ① Technika připojení | ① Technika prepojenia | ① Технологія підключення |



Barrier Options



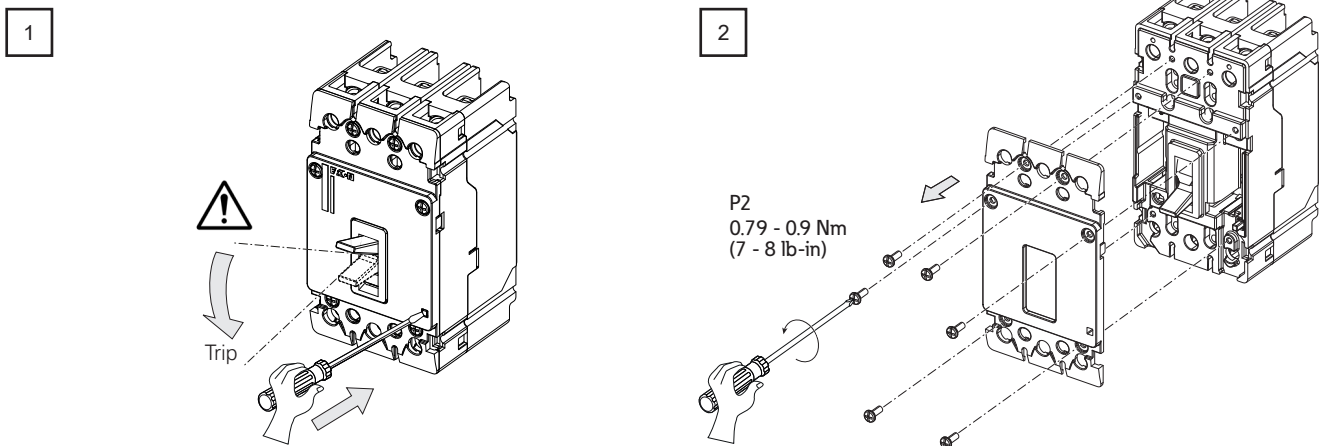
Terminal Installation



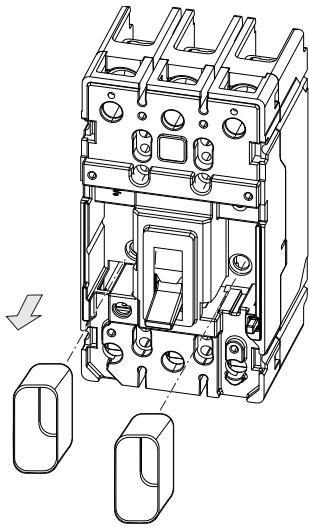
en Accessories	ru Принадлежности	fi Lisävarusteet	pl Akcesoria	tr Aksesuarlar
de Zubehör	nl Toebehoren	cs Příslušenství	sl Pribor	sr Pribor
fr Équipements complémentaires	da Tilbehør	et Lisatarvikud	sk Príslušenstvo	no Tilbehør
es Accesorios	el Παρελκόμενα	hu Tartozék	bg Аксесоари	uk Приладдя
it Accessori	pt Acessórios	lv Piederumi	ro Accesorii	
zh 附件	sv Tillbehör	lt Priedai	hr Pribor	

I. Shunt Trip and Under Voltage Release

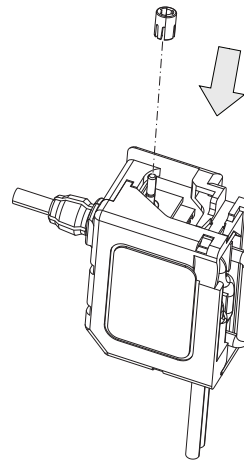
Mounting-安装



3

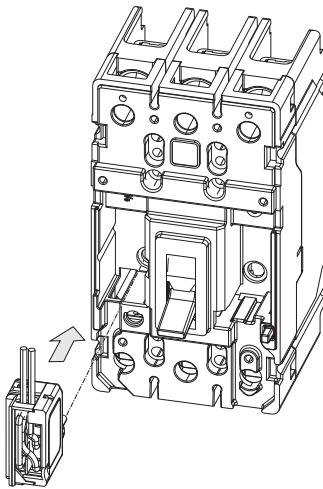


4

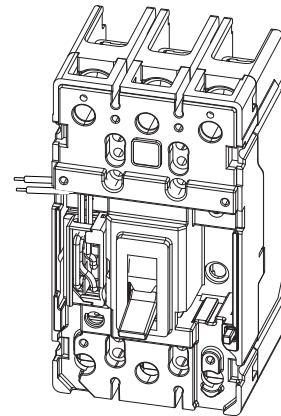


Note - Add this cap to the end of the plunger for Shunt Trip only

5

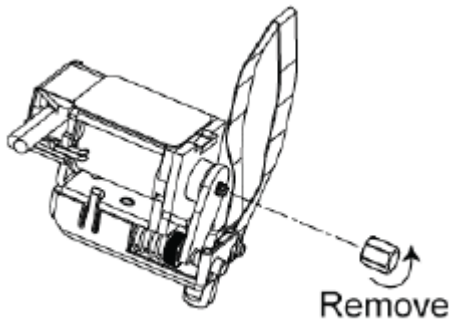


6

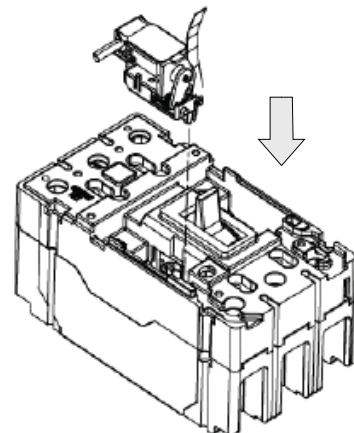


II. UVR Installation

1



2

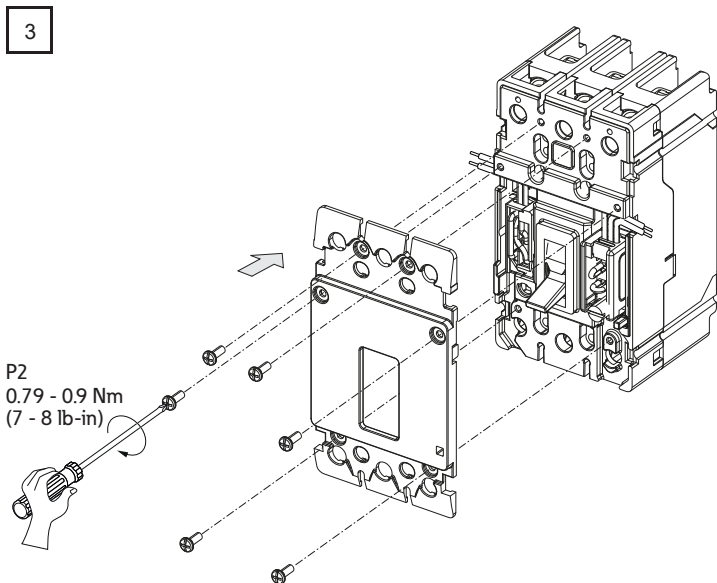
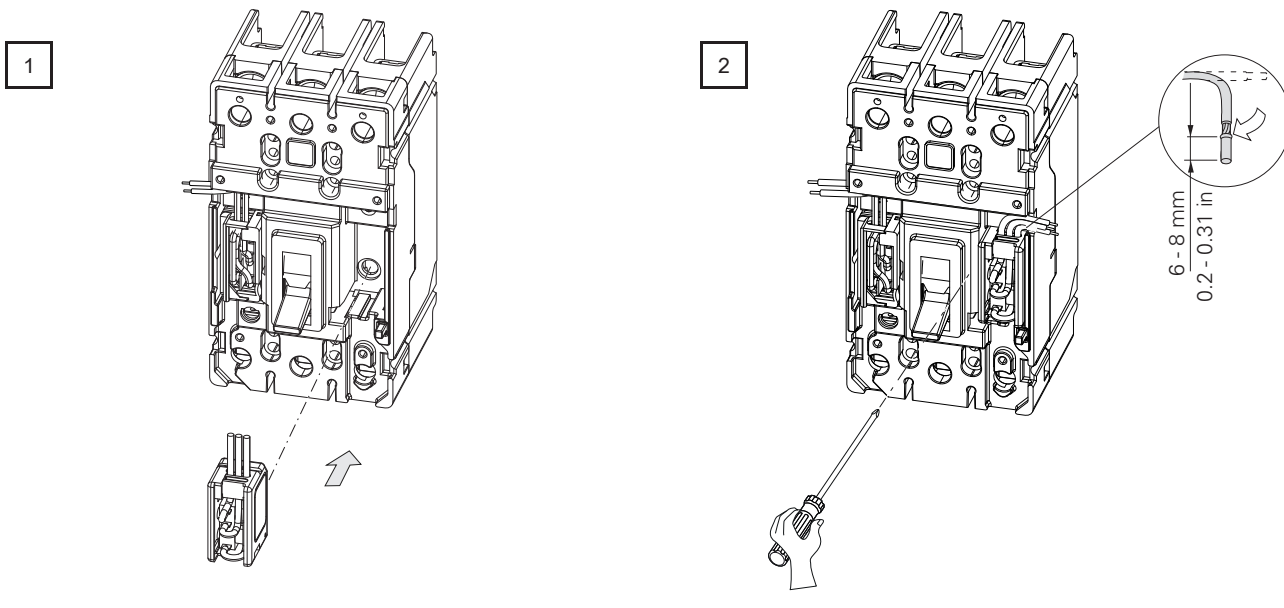


III. Auxiliary and Alarm Switches

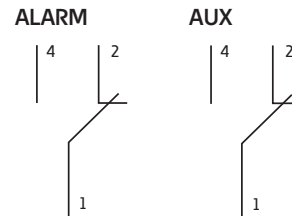
IEC

 $I_{th} = I_e$

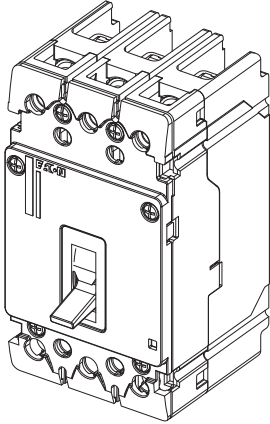
U_e (V)	I_e (A)
125/250 V AC	5 A
600 V AC	2 A
125 V DC	1 A



ALM1...EPK - Alarm Only
AUX...BPK - Auxiliary Only
AUXALRMEPK - Auxiliary / Alarm Combination

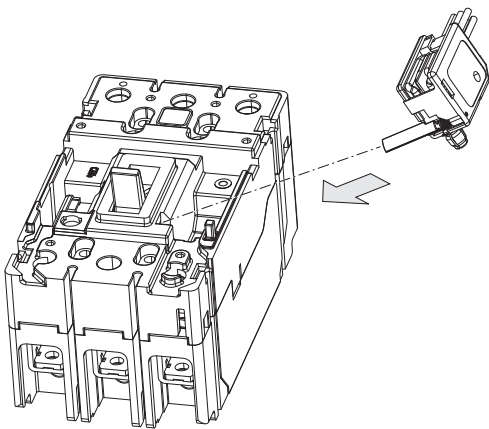


4

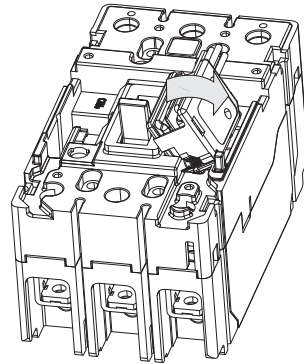


Bell Alarm Switch Installation

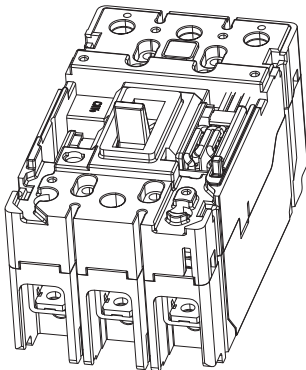
1



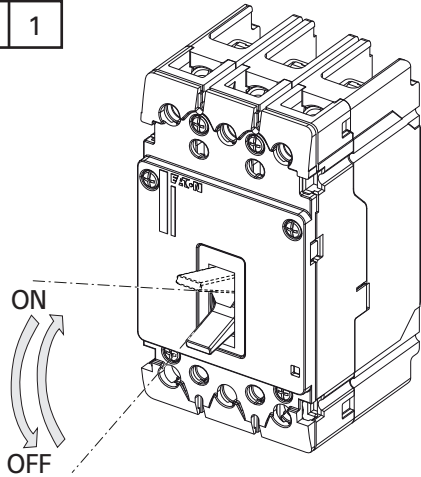
2



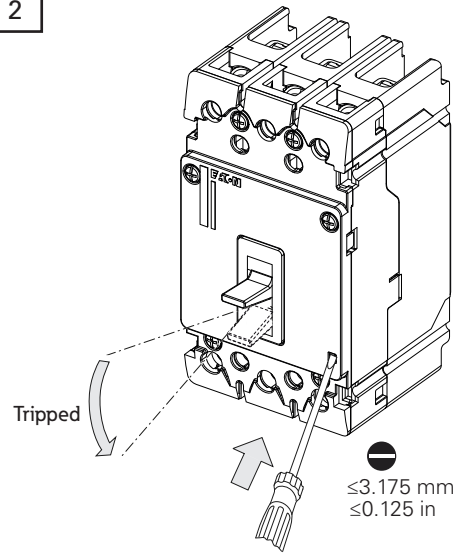
3



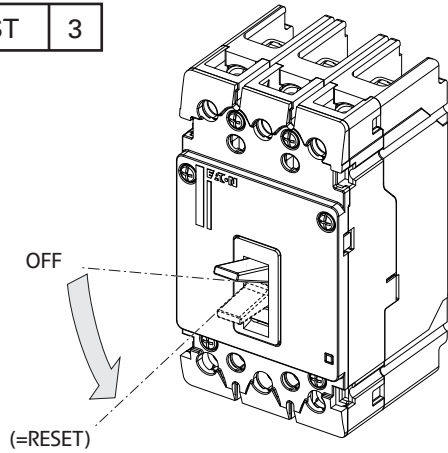
TEST 1



TEST 2



TEST 3



en Dismounting	zh 拆卸	pt Desmontagem	hu Leszerelés	sk Demontáž	tr Sökme
de Demontage	ru Демонтаж	sv Demontering	lv Demonāža	bg Демонтаж	sr Demontaža
fr Démontage	nl Demontage	fi Irrottaminen	lt Išmontavimas	ro Demontarea	no Demontering
es Desmontaje	da Afmontering	cs Demontáž	pl Demontaż	hr Demontaža	uk Демонтаж
it Smontaggio	el Αφαίρεση	et Eemaldamine	sl Demontaža		

